

VarioSplit 900

Possibilità di combinazione

Tabella panoramica VarioSplit 900: Standard ed opzioni

Informazioni dettagliate possono essere fornite dal vostro esperto WEINIG.

Max. altezza di taglio	370 mm
Max. larghezza pezzo da lavorare	535 mm
Larghezza di taglio a destra del nastro	300mm
Larghezza di taglio a sinistra del nastro	235 mm
Velocità di avanzamento (con regolazione di frequenza)	5 - 40 m/min.
Motore di avanzamento	1,1 kW
Diametro dei volani	915 mm
Larghezza dei volani	90 mm
Velocità del nastro	35 m/sec.
Motore del nastro	15 kW
Peso	2100 kg
Misure Lunghezza x Larghezza x Altezza	1,20 x 1,85 x 2,55 m
Altezza di lavoro	975 mm
Emissione rumori sulla postazione di lavoro a vuoto / durante la lavorazione *	LpA = 89 / 98 dB (A)
Livello di potenza acustica a vuoto / durante la lavorazione *	LwA = 98 / 105 dB (A)
Battuta in larghezza a regolazione elettronica	●
Pulizia e lubrificazione automatica della sega a nastro	●
Unità di comando Touchscreen	○
Velocità della sega a nastro con regolazione di frequenza (30 - 40 m/sec.)	○
Tensione a motore della lama	○
Dispositivo di nebulizzazione	○
Misurazione automatica della larghezza	○

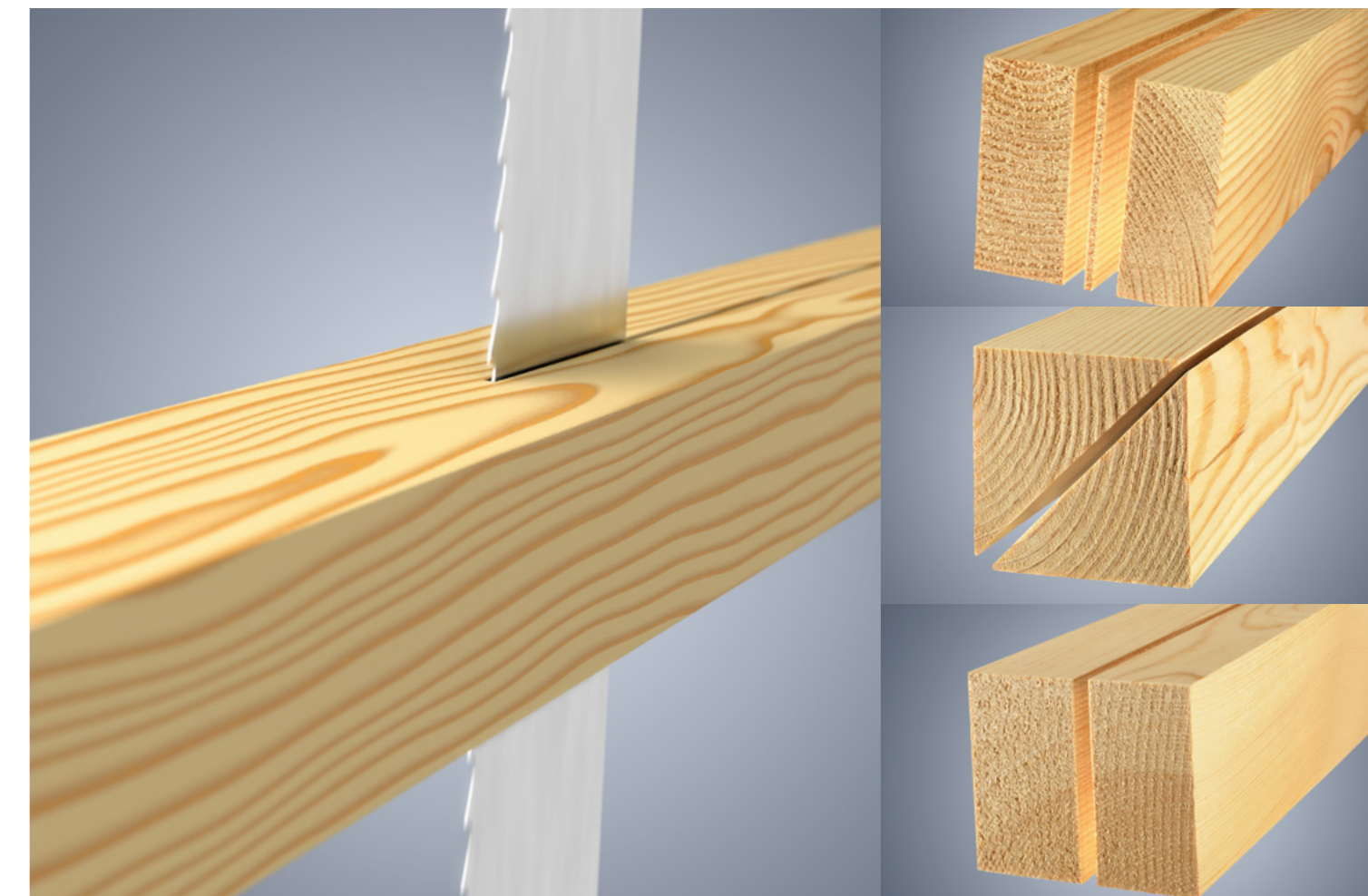
* secondo la normativa EN 1870-4 ed ISO 7960 Annex Q; Costante di incertezza di misura K = 4 dB (A)
Con riserva di modifiche. Le immagini e quanto riportato nel presente opuscolo comprendono degli optional che non sono compresi nella fornitura di serie.
Le coperture di protezione sono state rimosse in parte per poter effettuare le fotografie.

● Standard ○ Opzioni

0419/SN/00/ITA

VarioSplit 900

Il refendino flessibile
per il taglio razionale



Area prodotto taglio / incollaggio

RAIMANN HOLZOPTIMIERUNG
GMBH & CO.KG
Weißerlenstraße 11
79108 Friburgo
Germania

Telefono +49 761 13033-0
Fax +49 761 13033-17
E-Mail info-cutting@weinig.com
Internet www.weinig.com



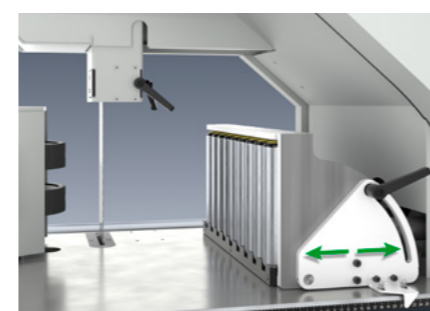
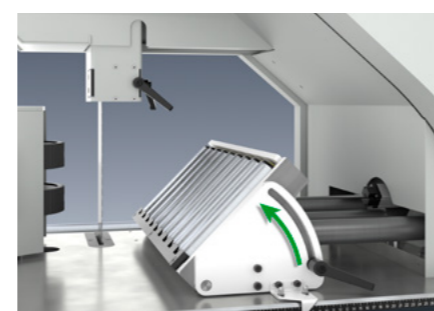
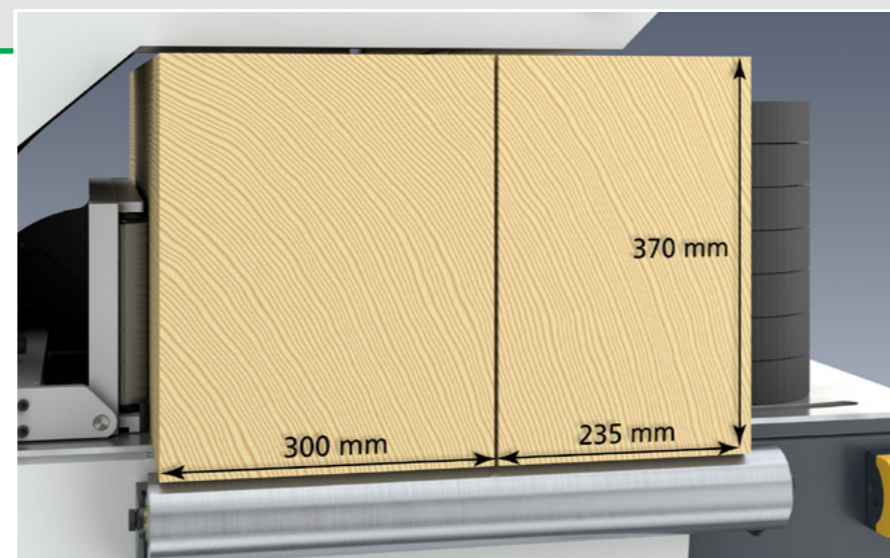
WEINIG VarioSplit 900: Facile da usare – massima affidabilità

WEINIG VarioSplit 900 RaimannLine è il refendino flessibile per tutte le aziende che lavorano il legno e richie dono elevata qualità nel taglio con sega a nastro. Una guida eccellente del nastro con la tecnologia WEINIG all'avanguardia offre il miglior presupposto per risultati di taglio ottimali. Rapidità e precisione: Tagliare con semplicità. Il concetto intelligente della macchina riduce al minimo i tempi di approntamento e permette una facile maneggevolezza. Con dei rulli di avanzamento intercambiabili e la battuta di arresto orientabile, il VarioSplit 900 può essere regolato in un batter d'occhio alle diverse esigenze di taglio. VarioSplit 900 è una macchina compatta in versione standard con varianti di equipaggiamento intelligenti. La macchina è flessibile e potente per piccole e grandi aziende.



Highlights

- Struttura solida e robusta
- Dispositivo di taglio trasversale e diagonale
- Guida per il nastro facile da regolare e sostituibile
- Sistema di avanzamento con regolazione di frequenza
- Regolazione facile
- Comodità di utilizzo
- Massima sicurezza di lavorazione



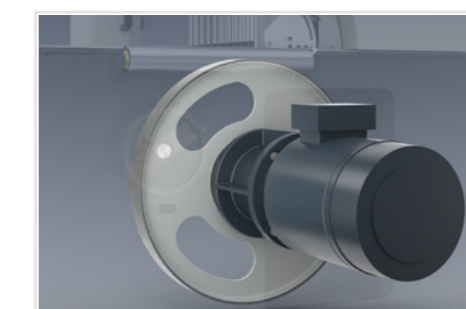
Lavorazione di pezzi di grandi dimensioni

Il VarioSplit 900 è concepito in modo tale da poter tagliare senza alcuna difficoltà anche pezzi di grandi dimensioni. La guida del nastro regolabile in altezza garantisce una precisione perfetta delle misure.

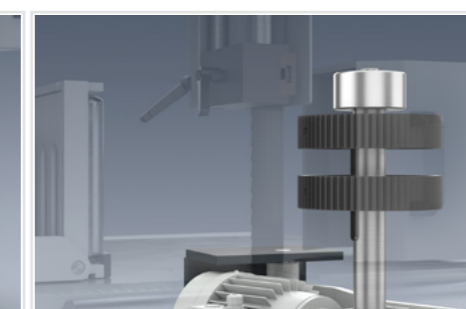
Battuta in larghezza

Regolazione a motore elettrico per una facilità d'uso ai massimi livelli. Regolazione manuale della inclinazione per tagli trasversali e diagonali fino a 45°.

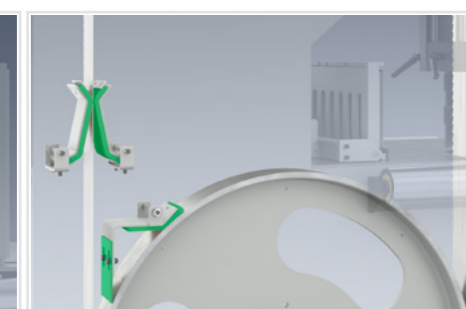
Straordinario già nella versione standard



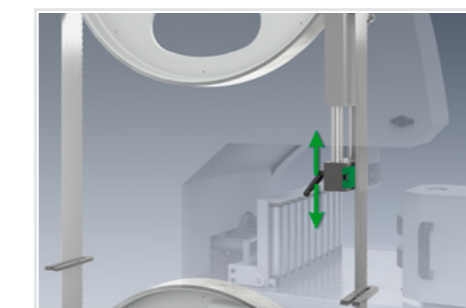
Motore da 15 kW con dispositivo di avviamento dolce e freno motore



Due rulli di avanzamento, con cuscinetti a molla, con scanalature e regolabile in altezza



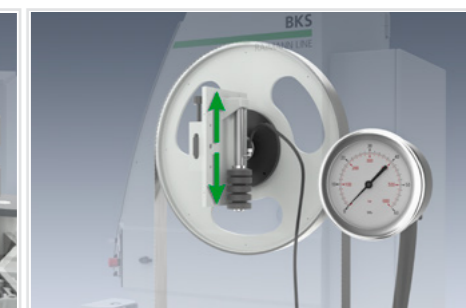
Pulizia e lubrificazione automatica del nastro e dei due volani



Guida del nastro soggetta a poca usura e regolabile in altezza



Avanzamento con regolazione a frequenza continua 5 - 40 m/min



Tensione idraulica della lama della sega a nastro

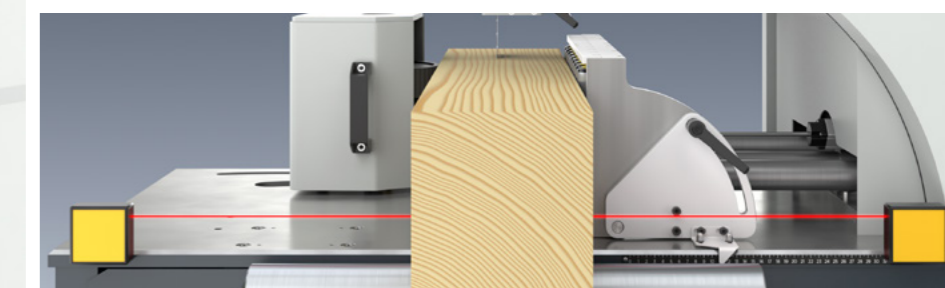
Eccellente grazie a straordinarie opzioni



Touchscreen per una facile immissione della velocità della lama della sega e della velocità di avanzamento (con regolazione a frequenza), nonché misure di taglio per il posizionamento della battuta della larghezza.



Rullo di appoggio: facilità l'introduzione di pezzi da lavorare particolarmente lunghi e pesanti



Misurazione automatica del pezzo da lavorare per il posizionamento dei rulli di avanzamento e della battuta della larghezza per incrementare la produttività